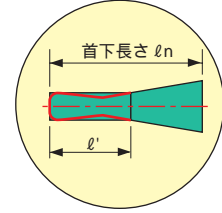
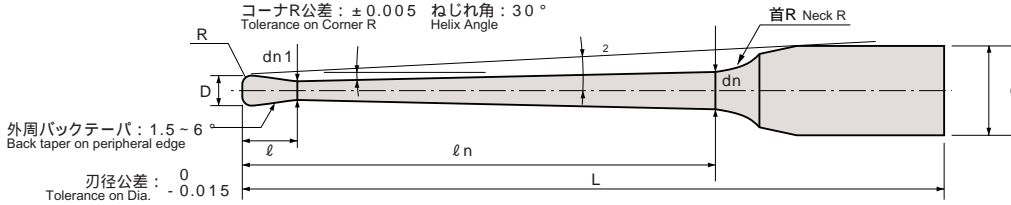
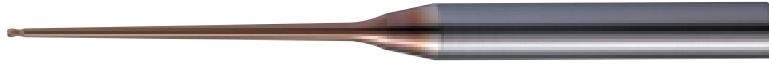
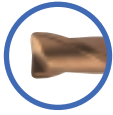


## EPDRP-TH

## エポックペンシルディーラジラス Epoch Pencil Deep Radius

サイズ拡大品  
Sizes are added.

バックドラフト効果  
Back Draft Effect

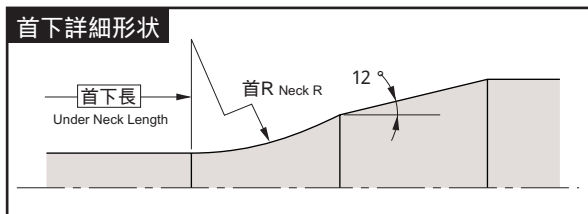


シャック径公差: h5  
Tolerance on shank

## EPDRP2 - TH

商品コード Item code	在庫 Stock	寸法 Size(mm)											勾配角に対する実有効首下長 Actual Effective Length in Incline Angles						
		刃径 D Mill dia.	コーナ R	首下長 $\ell_n$ Under neck length	首角角度 Neck angle	刃長 $\ell$ Flute length	首径 dn1 Neck dia.	首元径 dn Under Neck dia.	全長 L Overall length	シャック径 d Shank dia.	首R Neck R	仮想首長 $\ell'$ Approx neck length	干渉角度 $\alpha$ Interference angle	0.5°	1°	1.5°	2°	3°	
EPDRP2002-2-09005-TH		0.2	0.05	2	0.9	0.15	0.17	0.228	50	4	10	1.1	9.96	-	2.82	3.15	3.44	3.93	
EPDRP2004-4-09005-TH		0.4	0.05	4	0.9	0.3	0.37	0.486	50	4	10	1.25	8.39	-	4.91	5.38	5.76	6.38	
EPDRP2004-5-09005-TH				5	0.9	0.3	0.37	0.518	50	4	10	1.25	7.8	-	5.93	6.47	6.88	7.56	
EPDRP2004-4-0901-TH			0.1	4	0.9	0.3	0.37	0.486	50	4	10	1.25	8.42	-	4.9	5.37	5.74	6.37	
EPDRP2004-5-0901-TH				5	0.9	0.3	0.37	0.518	50	4	10	1.25	7.83	-	5.92	6.46	6.87	7.55	
EPDRP2005-5-0901-TH		0.5	0.1	5	0.9	0.35	0.47	0.616	50	4	10	1.3	7.75	-	5.93	6.47	6.88	7.55	
EPDRP2005-8-0901-TH				8	0.9	0.35	0.47	0.710	50	4	10	1.3	6.39	-	9	9.7	10.21	11.02	
EPDRP2005-10-0901-TH				10	0.9	0.35	0.47	0.773	55	4	10	1.3	5.72	-	11.04	11.84	12.4	13.28	
EPDRP2006-12-0901-TH		0.6	0.1	12	0.9	0.4	0.57	0.934	55	4	10	1.35	5.09	-	13.08	13.97	14.57	15.52	
EPDRP2006-15-0901-TH				15	0.9	0.4	0.57	1.029	55	4	10	1.35	4.45	-	16.14	17.14	17.81	18.84	
EPDRP2008-6-0402-TH		0.8	0.2	6	0.4	0.5	0.77	0.847	50	4	7	2.64	6.91	6.68	7.16	7.52	7.82	8.34	
EPDRP2008-12-0902-TH				12	0.9	0.5	0.77	1.131	55	4	10	1.45	4.94	-	13.08	13.96	14.57	15.51	
EPDRP2010-8-0402-TH		1	0.2	8	0.4	0.8	0.94	1.041	55	6	7	5.09	7.32	8.87	9.39	9.78	10.11	10.66	
EPDRP2010-10-0902-TH				10	0.9	0.8	0.94	1.229	55	6	10	2.7	6.79	-	11.24	11.95	12.48	13.34	
EPDRP2010-15-0902-TH				15	0.9	0.8	0.94	1.386	60	6	10	2.7	5.57	-	16.32	17.23	17.88	18.88	
EPDRP2010-20-0902-TH				20	0.9	0.8	0.94	1.543	65	6	10	2.7	4.72	-	21.39	22.47	23.21	24.78	
EPDRP2010-25-0902-TH				25	0.9	0.8	0.94	1.700	70	6	10	2.7	4.1	-	26.46	27.69	28.51	30.93	
EPDRP2010-30-0902-TH				30	0.9	0.8	0.94	1.857	75	6	10	2.7	3.62	-	31.53	32.89	33.78	37.07	
EPDRP2010-35-0902-TH			35	0.9	0.8	0.94	2.015	80	6	10	2.7	3.24	-	36.59	38.07	39.03	43.22		
EPDRP2010-8-0403-TH			0.3	0.3	8	0.4	0.8	0.94	1.041	55	6	7	5.09	7.36	8.87	9.38	9.77	10.09	10.65
EPDRP2010-15-0903-TH					15	0.9	0.8	0.94	1.386	60	6	10	2.7	5.59	-	16.31	17.22	17.86	18.87
EPDRP2010-25-0903-TH					25	0.9	0.8	0.94	1.700	70	6	10	2.7	4.11	-	26.45	27.68	28.5	30.89
EPDRP2010-30-0903-TH		30			0.9	0.8	0.94	1.857	75	6	10	2.7	3.63	-	31.52	32.88	33.77	37.04	
EPDRP2015-10-0402-TH		1.5	0.2	10	0.4	1.35	1.42	1.541	55	6	7	7.07	6.33	11.01	11.56	11.98	12.34	13.08	
EPDRP2015-15-0902-TH				15	0.9	1.35	1.42	1.849	60	6	10	3.89	5.24	-	16.47	17.32	17.95	18.93	
EPDRP2015-20-0902-TH				20	0.9	1.35	1.42	2.006	65	6	10	3.89	4.41	-	21.54	22.55	23.27	24.9	
EPDRP2015-25-0902-TH				25	0.9	1.35	1.42	2.163	70	6	10	3.89	3.81	-	26.6	27.76	28.57	31.04	
EPDRP2015-30-0902-TH				30	0.9	1.35	1.42	2.320	75	6	10	3.89	3.35	-	31.66	32.95	33.83	37.19	
EPDRP2015-10-0403-TH				0.3	0.3	10	0.4	1.35	1.42	1.541	55	6	7	7.07	6.36	11	11.56	11.97	12.33
EPDRP2015-20-0903-TH			20			0.9	1.35	1.42	2.006	65	6	10	3.89	4.43	-	21.52	22.54	23.26	24.86
EPDRP2015-25-0903-TH			25			0.9	1.35	1.42	2.163	70	6	10	3.89	3.82	-	26.59	27.75	28.56	31.01
EPDRP2015-30-0903-TH			30			0.9	1.35	1.42	2.320	75	6	10	3.89	3.36	-	31.65	32.95	33.82	37.16

: 標準在庫品です。 : 新商品の標準在庫品です。  
: Stocked Items. : Stoked Items of New Products.

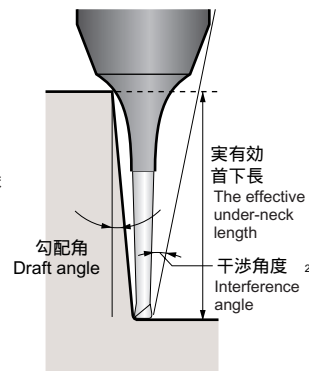


**【注意】**

加工物に勾配がついている場合、干渉領域は、首下長さよりも長くなります。それぞれの勾配角に対する実有効首下長をご参照ください。  
また、工具が加工物に干渉する角度を干渉角度<sup>2</sup>で表示していますので合わせてご参照ください。

**【Note】**

If the workpiece has draft angle, the interference length will be longer than the under-neck length. Please refer to the effective under-neck length for the various draft angles.  
In addition, the angle at which the tool will interfere with the workpiece is shown as the "interference angle<sup>2</sup>", and should also be referred to.



## EPDRP2-TH

商品コード Item code	在庫 Stock	寸法 Size(mm)												勾配角に対する実有効首下長 Actual Effective Length in Incline Angles					
		刃径 D Mill dia.	コーナR R	首下長 ℓ <sub>n</sub> Under neck length	首部角度 Neck angle	刃長 ℓ Flute length	首径 dn <sub>1</sub> Neck dia.	首元径 dn Under Neck dia.	全長 L Overall length	シャンク径 d Shank dia.	首R Neck R	仮首長 ℓ' Approx neck length	干渉角度 <sup>2</sup> Interference angle	0.5°	1°	1.5°	2°	3°	
EPDRP2020-30-0902-TH	2	30	0.2	30	0.9	1.7	1.92	2.809	70	6	10	4.24	3.07	-	31.69	32.97	33.84	37.22	
EPDRP2020-40-0902-TH				40	0.9	1.7	1.92	3.123	80	6	10	4.24	2.46	-	41.8	43.32	44.66	干渉なし	
EPDRP2020-50-0902-TH				50	0.9	1.7	1.92	3.438	90	6	10	4.24	2.06	-	51.9	53.62	55.74	干渉なし	
EPDRP2020-12-0403-TH		0.3	30	12	0.4	1.7	1.92	2.064	55	6	7	7.42	5.46	13.05	13.66	14.12	14.5	15.63	
EPDRP2020-20-0903-TH				20	0.9	1.7	1.92	2.495	65	6	10	4.24	4.1	-	21.56	22.57	23.28	24.9	
EPDRP2020-30-0903-TH				30	0.9	1.7	1.92	2.809	70	6	10	4.24	3.08	-	31.68	32.96	33.84	37.19	
EPDRP2020-40-0903-TH		0.5	30	40	0.9	1.7	1.92	3.123	80	6	10	4.24	2.47	-	41.79	43.31	44.64	干渉なし	
EPDRP2020-50-0903-TH				50	0.9	1.7	1.92	3.438	90	6	10	4.24	2.06	-	51.89	53.61	55.72	干渉なし	
EPDRP2020-8-0405-TH				8	0.4	1.7	1.92	2.008	50	6	4	7.42	6.76	8.73	9.06	9.32	9.54	10.43	
EPDRP2020-12-0405-TH		0.5	30	12	0.4	1.7	1.92	2.064	55	6	7	7.42	5.51	13.03	13.65	14.1	14.48	15.56	
EPDRP2020-16-0405-TH				16	0.4	1.7	1.92	2.120	60	6	7	7.42	4.65	17.08	17.82	18.35	18.78	20.7	
EPDRP2020-20-0905-TH				20	0.9	1.7	1.92	2.495	65	6	10	4.24	4.13	-	21.54	22.54	23.26	24.84	
EPDRP2020-25-0905-TH		0.5	30	25	0.9	1.7	1.92	2.652	65	6	10	4.24	3.54	-	26.6	27.75	28.55	30.98	
EPDRP2020-30-0905-TH				30	0.9	1.7	1.92	2.809	70	6	10	4.24	3.1	-	31.66	32.95	33.82	37.13	
EPDRP2020-40-0905-TH				40	0.9	1.7	1.92	3.123	80	6	10	4.24	2.48	-	41.77	43.29	44.6	干渉なし	
EPDRP2020-50-0905-TH		0.5	30	50	0.9	1.7	1.92	3.438	90	6	10	4.24	2.07	-	51.87	53.6	55.68	干渉なし	
EPDRP2030-40-0902-TH	0.2			30	40	0.9	2.5	2.86	4.038	80	6	10	6.95	1.94	-	42.04	43.44	干渉なし	干渉なし
EPDRP2030-50-0902-TH					50	0.9	2.5	2.86	4.352	90	6	10	6.95	1.6	-	52.13	53.74	干渉なし	干渉なし
EPDRP2030-60-0902-TH		60	0.9		2.5	2.86	4.667	100	6	10	6.95	1.36	-	62.21	干渉なし	干渉なし	干渉なし		
EPDRP2030-40-0903-TH	0.3	30	40	0.9	2.5	2.86	4.038	80	6	10	6.95	1.94	-	42.03	43.44	干渉なし	干渉なし		
EPDRP2030-50-0903-TH			50	0.9	2.5	2.86	4.352	90	6	10	6.95	1.61	-	52.12	53.73	干渉なし	干渉なし		
EPDRP2030-60-0903-TH			60	0.9	2.5	2.86	4.667	100	6	10	6.95	1.36	-	62.21	干渉なし	干渉なし	干渉なし		
EPDRP2030-40-0905-TH	0.5	30	40	0.9	2.5	2.86	4.038	80	6	10	6.95	1.95	-	42.01	43.42	干渉なし	干渉なし		
EPDRP2030-50-0905-TH			50	0.9	2.5	2.86	4.352	90	6	10	6.95	1.61	-	52.1	53.71	干渉なし	干渉なし		
EPDRP2030-60-0905-TH			60	0.9	2.5	2.86	4.667	100	6	10	6.95	1.37	-	62.19	干渉なし	干渉なし	干渉なし		

：標準在庫品です。                   ：新商品の標準在庫品です。  
： Stocked Items.                    ： Stoked Items of New Products.